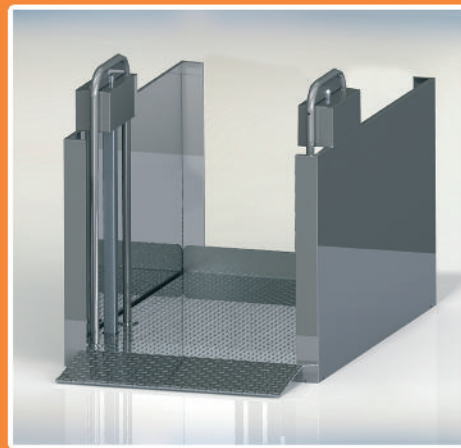
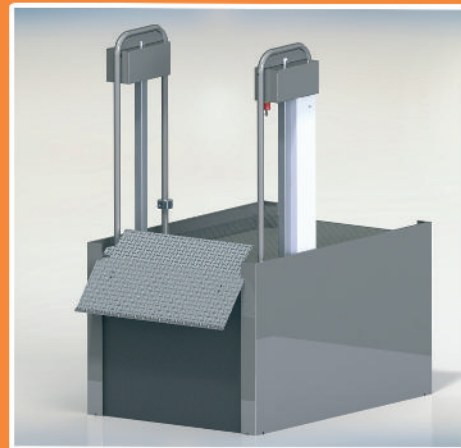


MB 750 Micro A
encombrement minimal

La MB 750 Micro A est conçue comme une plate-forme de passage ultra-fine. Une largeur de passage de 75 cm suffit même pour les modèles de fauteuil roulant les plus larges afin de rester facilement mobile à la maison – et ce avec un très faible encombrement.

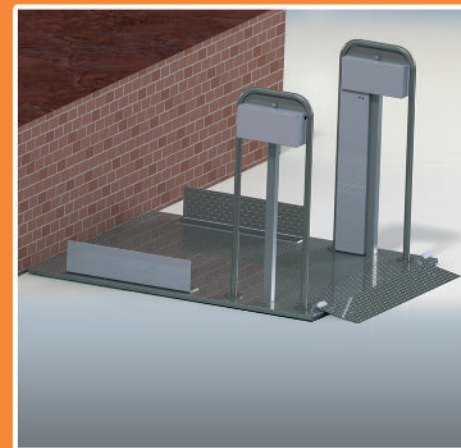
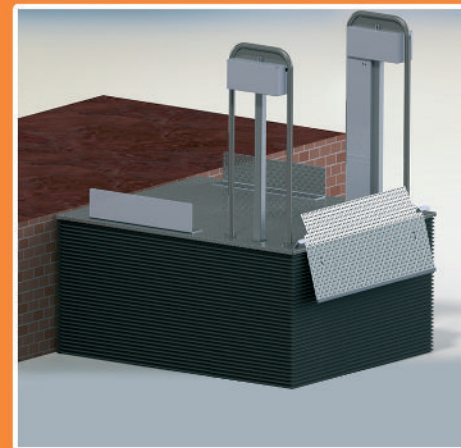
Largeur de passage: 75 cm
Dimensions extérieures: 95 x 133 cm



MB 750 Micro B
petite et discrète

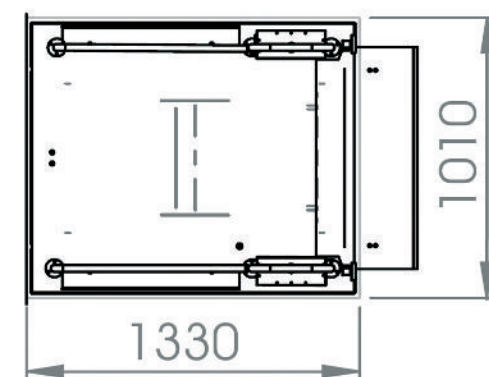
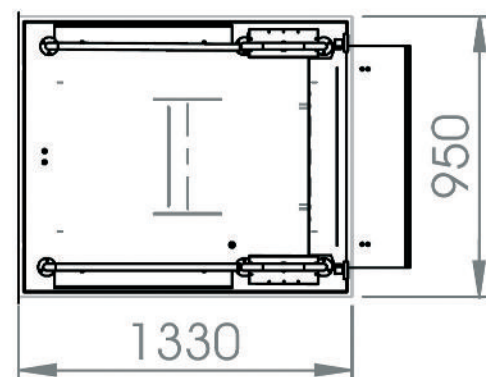
La MB 750 Micro B est quasiment aussi étroite que la MB 750 Micro A. Un soufflet circulaire sur les quatre côtés assure ici, en alternative, une protection contre le dépassement par le bas. Il en résulte un produit élégant à l'état abaissé.

Largeur de passage: 75 cm
Dimensions extérieures: 101 x 133 cm



ÉLÉVATEUR MB750

ENCOMBREMENT MINIMAL



Élévateur à plate-forme MB750 Deux variantes pour une flexibilité maximale.

Les élévateurs de la série MB750 vous permettent d'obtenir avec deux variantes des accès au bâtiment dans un encombrement minimal, et ce avec une montée de passage ou en coin. La hauteur de transport maximale réglable de 75 cm comble jusqu'à quatre marches d'escalier dans et à l'entrée du bâtiment.

Grâce au système de levage en ciseau plat et à la technique d'entraînement à broche éprouvée des élévateurs MB1000 et MB1300, le montage peut être réalisé directement sur le sol horizontal ou, si nécessaire, de manière noyée.

Concernant l'aspect de la plate-forme, vous pouvez laisser libre cours à votre goût. Des tôles extérieures en inox avec store des deux côtés comme protection contre le dépassement par le bas

offrent une solution optimale dans un encombrement minimal. En alternative, un soufflet circulaire sur les quatre côtés peut s'en charger – vue libre à chaque hauteur garantie ! Les personnes debout peuvent aussi être transportées en toute sécurité sur la plate-forme avec les garde-corps optionnels.

La MB750 est insensible au froid, à la chaleur et à la pluie. Elle se distingue par sa grande fiabilité de commande. La MB750 est ainsi le bon choix pour l'eau salée déchaînée au nord ou pour les périodes de froid glacial au sud, et ce pour une utilisation à l'intérieur ou à l'extérieur.

Mais le plus important reste la convivialité. Les éléments de commande sont placés centralement sur une unité de commande manuelle. Un câble spiralé flexible la relie au système électronique de la MB750. Vous avez besoin de plus de confort ? Une télécommande pratique ou notre appli Bluetooth en lien avec votre smartphone moderne permet de commander l'élévateur. Commande très facile – la gamme MB750 définit de nouveaux standards.



Hauteur de transport jusqu'à 75 cm
Quatre marches d'escalier



Descente et passage en angle possibles



Capacité de charge de 350 kg,
également adaptée aux fauteuils roulants électriques lourds



Profondeur de fosse max. 60 mm



Vitesse 1,25 cm/s



Adaptée à une utilisation à l'intérieur
et à l'extérieur, uniquement
230 V nécessaire



Commande possible via télécommande
radio ou appli de smartphone (Bluetooth)



Conformité CE selon la directive
Machines 2006/42/CE



Fabrication 100% allemande



Commande standard : unité de commande manuelle sur câble spiralé flexible avec bouton de montée / descente



Panneau de commande optionnel sur le garde-corps avec boutons à capteur



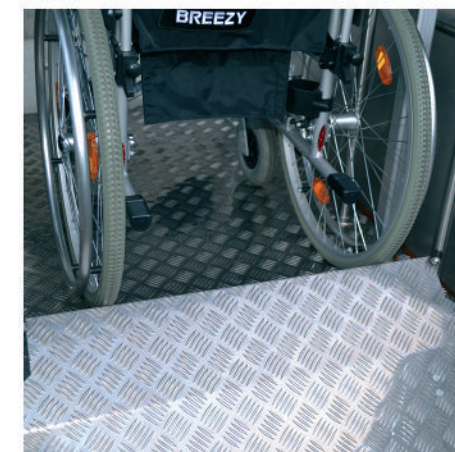
En option, commande possible via appli de smartphone sur Bluetooth



Stations d'appel optionnelles pour la position d'arrêt supérieure et inférieure avec bouton à capteur



Parallèlement, sécurité contre le roulement et rampe de montée pour l'utilisateur du fauteuil roulant



Hauteur d'entrée minimale de 55 mm, montage noyé dans le sol également possible

