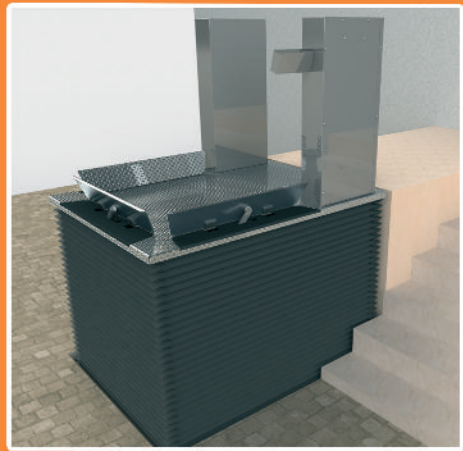


MB1100 - montage au niveau du sol

La MB 1100 permet un passage ou une montée en angle grâce à la grande surface de rotation sur la plate-forme. Grâce au montage au niveau du sol, il en résulte une navigabilité sur trois côtés en même temps.

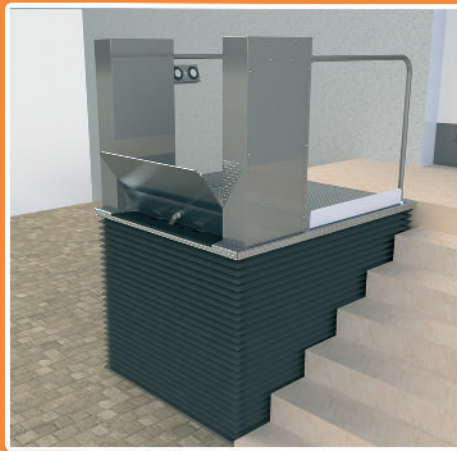
Largeur de passage : 90 cm
Dimensions extérieures : 128 x 163 cm



MB1100 - passage droit

La MB 1100 standard est conçue comme un élévateur avec passage droit. Un soufflet circulaire sur les quatre côtés assure une protection contre le dépassement par le bas. Il en résulte un produit élégant à l'état abaissé.

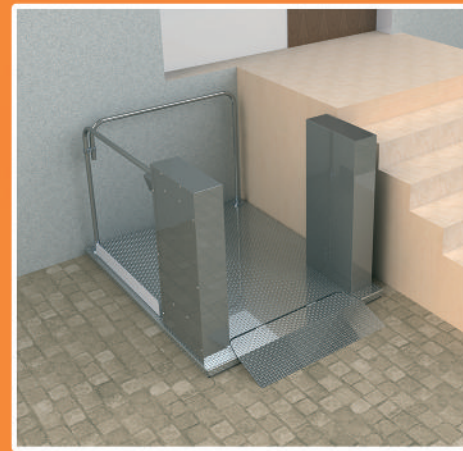
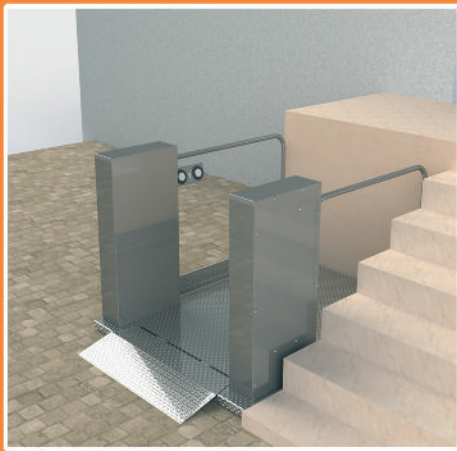
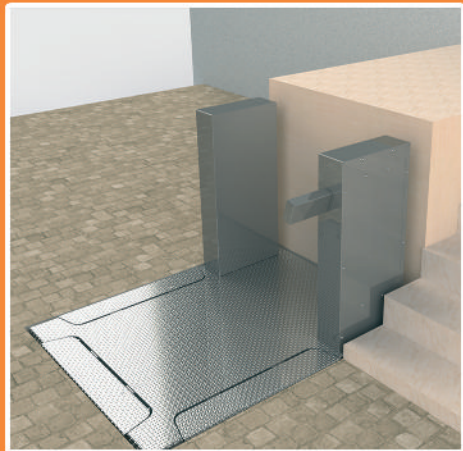
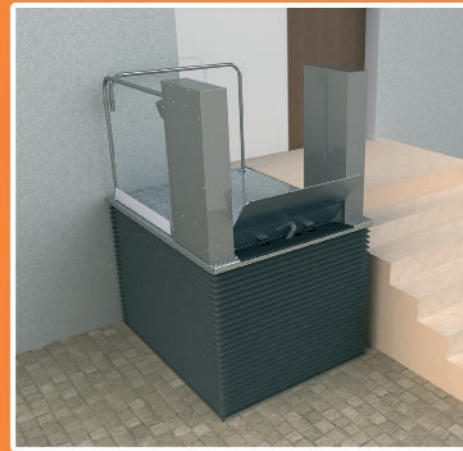
Largeur de passage : 90 cm
Dimensions extérieures : 128 x 163 cm



MB1100 - variante avec descente en angle

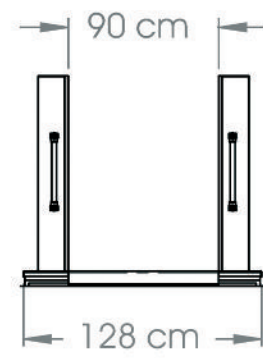
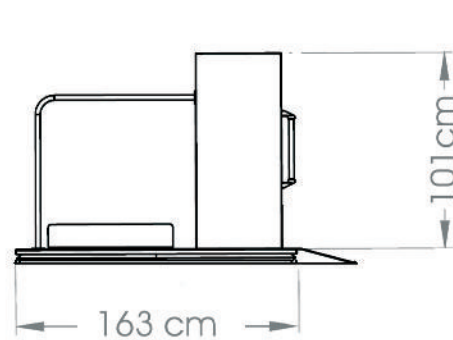
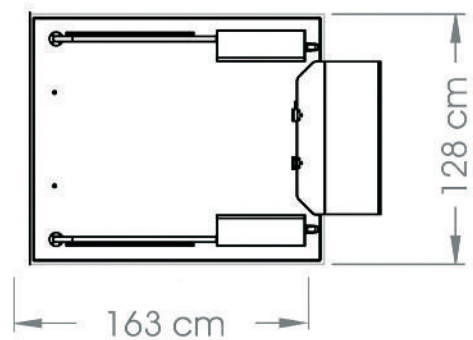
La Herkules MB 1100 permet par sa construction une descente en angle. L'élévateur est tourné au choix et permet ainsi une descente en diagonale vers la gauche ou vers la droite. Cela est possible grâce à la grande surface de rotation sur la plate-forme.

Largeur de passage : 90 cm
Dimensions extérieures : 128 x 163 cm



ÉLÉVATEUR MB1100

ÉLÉVATEUR FLEXIBLE EN ANGLE



Élévateur à plate-forme MB1100

Élévateur avec accès en angle et hauteur de transport de 1,10 m

L'élévateur MB 1100 vous permet d'obtenir avec de nombreuses variantes des accès adaptés aux fauteuils roulants dans les bâtiments avec un encombrement minimal, et ce avec une montée de passage ou en coin. La hauteur de transport maximale réglable de 110 cm comble six marches d'escalier et plus dans et à l'entrée du bâtiment.

Grâce au système de levage en ciseau plat et à la technique d'entraînement à broche éprouvée, le montage peut être réalisé directement sur le sol horizontal ou, si nécessaire, de manière noyée. Avec les rampes rabattables automatiques, optionnelles, l'élévateur peut être installé de manière quasiment invisible sur la voie d'accès et fournit ainsi plus d'espace libre.

Un soufflet circulaire sur les quatre côtés comme protection contre le dépassement par le bas fournit une vue libre garantie à chaque hauteur ! Les personnes debout peuvent aussi être transportées en toute sécurité sur la plate-forme avec les garde-corps optionnels.

La MB 1100 est insensible au froid, à la chaleur et à la pluie. Elle se distingue par sa grande fiabilité de commande. La MB 1100 est ainsi le bon choix pour l'eau salée déchaînée au nord ou pour les périodes de froid glacial au sud, et ce pour une utilisation à l'intérieur ou à l'extérieur.

Mais le plus important reste la convivialité. Les éléments de commande sont placés centralement sur une unité de commande manuelle. Un câble spiralé flexible la relie au système électronique de la 1100. Vous avez besoin de plus de confort ? Une télécommande pratique ou notre appli Bluetooth en lien avec votre smartphone moderne permet de commander l'élévateur.



Hauteur de transport jusqu'à 110 cm
Six marches d'escalier



Descente en angle et passage possibles



Capacité de charge de 300 kg,
également adaptée aux fauteuils
roulants électriques lourds



Profondeur de fosse max. 60 mm



Vitesse 2,5 cm/s



Adaptée à une utilisation à l'intérieur
et à l'extérieur, uniquement 230 V
nécessaire



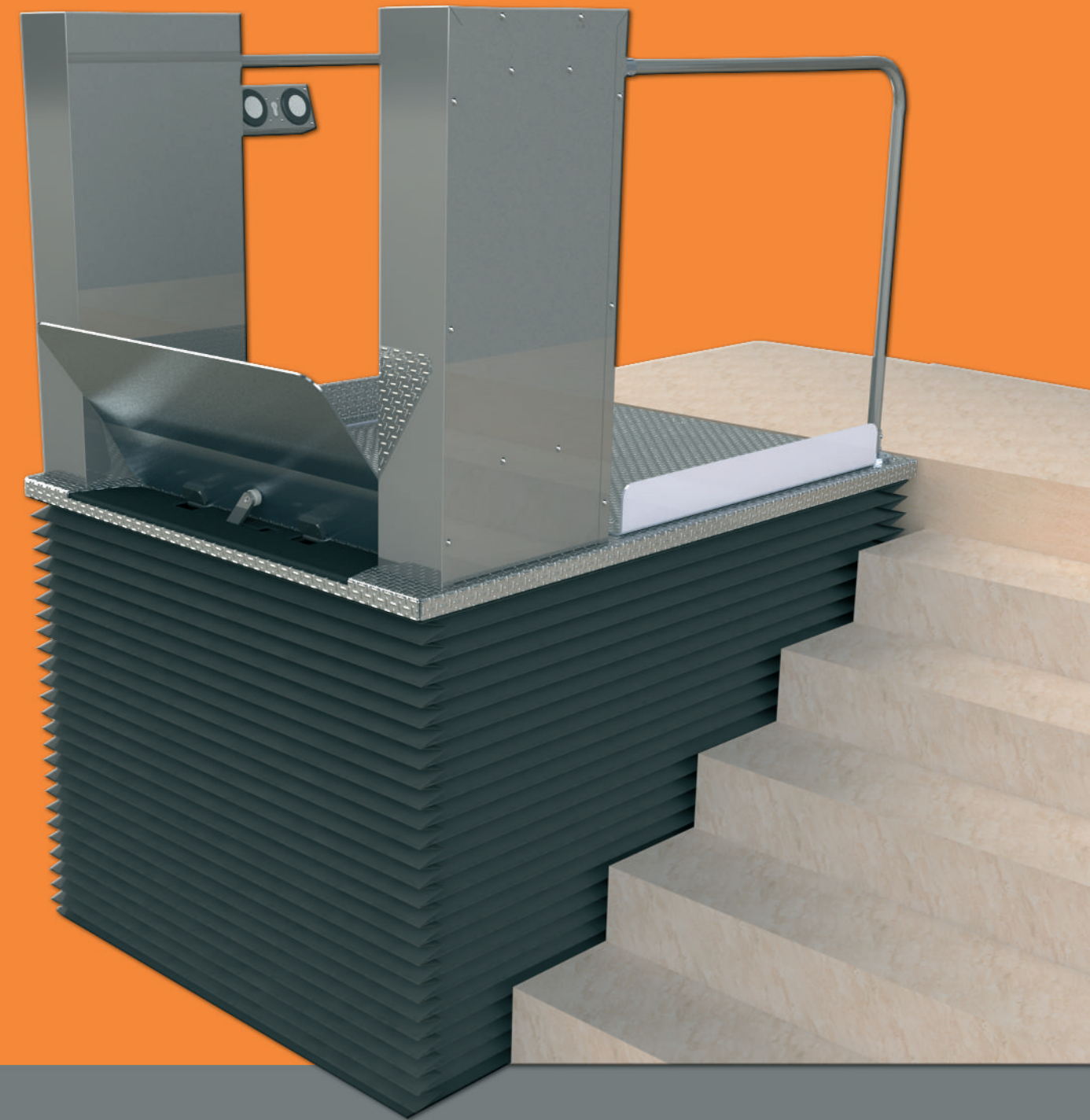
Commande possible via télécommande
radio ou appli de smartphone (Bluetooth)



Conformité CE selon la directive
Machines 2006/42/CE



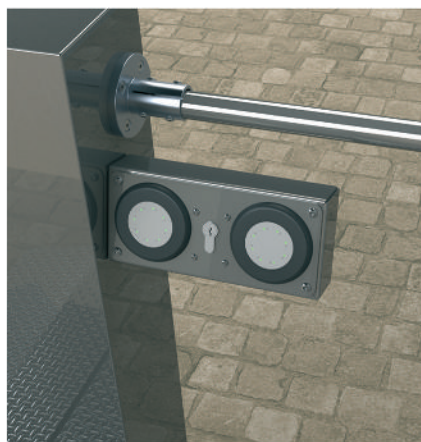
Fabrication 100% allemande



Commande standard : unité de commande manuelle sur câble spiralé flexible avec bouton de montée / descente



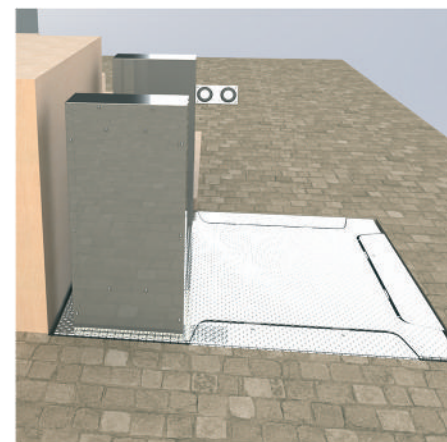
Panneau de commande optionnel avec boutons à capteur tactiles



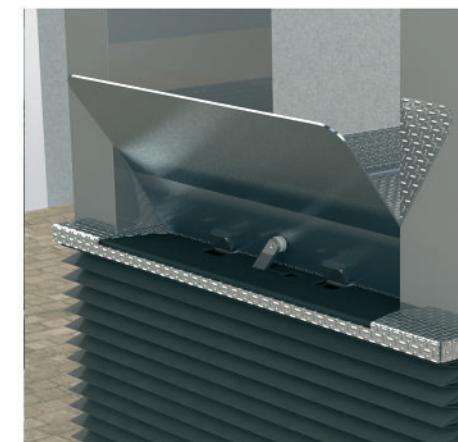
En option, commande possible via appli de smartphone sur Bluetooth



Montage au niveau du sol dans fosse de 60 mm de profondeur – une variante de la MB1100



Parallèlement, sécurité contre le roulement et rampe de montée pour l'utilisateur du fauteuil roulant



Hauteur d'entrée minimale de 60 mm, montage noyé dans le sol également possible

